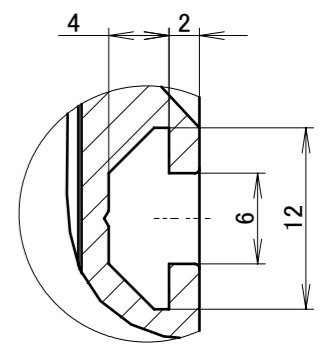
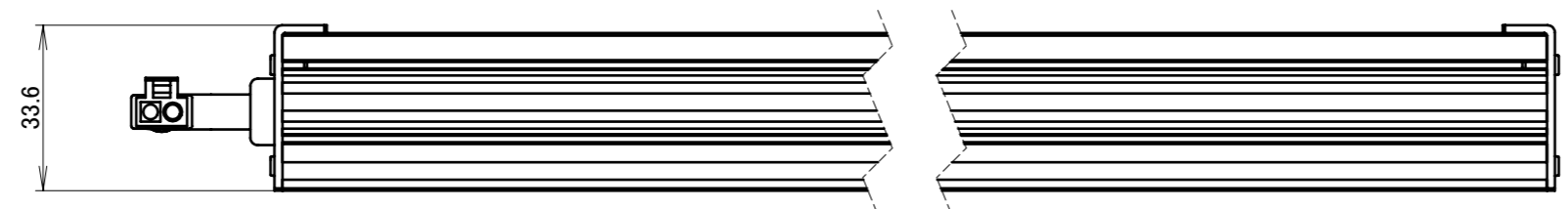


SRCN1A16-7P ELP-02V



B (2:1)

型式_Model	A寸法 Dimension	消費電力 Power Consumption	ケーブル本数 Number of cables	コネクタ Connector	型式_Model	A寸法 Dimension	消費電力 Power Consumption	ケーブル本数 Number of cables	コネクタ Connector
LB-200X150(SW, BL, RD)	200	54W	1	ELP-02V ① 桃_Pink(+) 空_Light blue(+) 若草_Light green(+) ② 桃 黒連_Pink black dot(-) 空 黒連_Light blue black dot(-) 若草 黒連_Light green black dot(-)	LB-1200X150(SW, BL, RD)	1200	322W	2	SRCN1A16-7P ① 桃_Pink(+) ② 空_Light blue(+) ③ 若草_Light green(+) ④ 桃 黒連_Pink black dot(-) ⑤ 空 黒連_Light blue black dot(-) ⑥ 若草 黒連_Light green black dot(-) ⑦ NC
LB-300X150(SW, BL, RD)	300	81W			LB-1300X150(SW, BL, RD)	1300	349W		
LB-400X150(SW, BL, RD)	400	108W			LB-1400X150(SW, BL, RD)	1400	375W		
LB-500X150(SW, BL, RD)	500	134W			LB-1500X150(SW, BL, RD)	1500	402W		
LB-600X150(SW, BL, RD)	600	161W			LB-1600X150(SW, BL, RD)	1600	429W		
LB-700X150(SW, BL, RD)	700	188W			LB-1700X150(SW, BL, RD)	1700	456W		
LB-800X150(SW, BL, RD)	800	215W			LB-1800X150(SW, BL, RD)	1800	483W		
LB-900X150(SW, BL, RD)	900	242W			LB-1900X150(SW, BL, RD)	1900	509W		
LB-1000X150(SW, BL, RD)	1000	268W			LB-2000X150(SW, BL, RD)	2000	536W		
LB-1100X150(SW, BL, RD)	1100	295W			LB-2100X150(SW, BL, RD)	2100	563W		
					LB-2200X150(SW, BL, RD)	2200	590W		
			LB-2300X150(SW, BL, RD)	2300	617W				
			LB-2400X150(SW, BL, RD)	2400	643W				
			LB-2500X150(SW, BL, RD)	2500	670W				
			LB-2600X150(SW, BL, RD)	2600	697W				
			LB-2700X150(SW, BL, RD)	2700	724W				

入力電圧_Input Voltage : DC 24V
消費電力_Power Consumption : (表参照_Table reference)

UNIT:mm

REVISION	DATE	DESCRIPTION	REVISED

ISSUE DATE	SCALE	APPROVED	NAME
2022/11/04	1:1.5	T.OSAWA	LB-150(SW, BL, RD)シリーズ_Series
	SHEET SIZE	CHECKED	DRAWING NAME
	A3	T.KOYAMA	外観図_outline
	DESIGNED		
PROJECTION	Y.INOUE	DRAWING No.	REVISION SHEET
	Y.INOUE	UA41311-G	01