



LED照明用 デジタル電源

PD3-3024-3-PI/-EI(A)/-EIK・PD3-3024-3-PIC2/-EIC2 対比資料

PD3-3024-3-PI PD3-3024-3-EI(A)/-EIK

■ 主な仕様の違い

型式名	PD3-3024-3-PI(パラレルタイプ) PD3-3024-3-EI(A)/-EIK(イーサネットタイプ)	相当品
		PD3-3024-3-PIC2(パラレルタイプ)※1 PD3-3024-3-EIC2(イーサネットタイプ)※1※2
発光方式	定常発光/ストロボ発光	←
駆動方式	定電圧方式	←
チャンネル数	24V照明 3チャンネル	←
適合照明(定格)	24V照明 3チャンネル合計 28 W	24V照明 3チャンネル合計 27 W
PWM周波数	125 kHz	←
電源入力(定格)	AC100 - 240 V 50/60 Hz 78VA	AC100 - 240 V 50/60 Hz 85VA
電源入力(範囲)	AC85 - 264 V	AC90 - 264 V
突入電流(typ.)	15 A(AC100 V) 30 A(AC200 V)	30 A(AC100 - 115 V) 60 A(AC200 - 230 V)
適合規格	CE・UKA・KC	適合なし
環境規制	RoHS対応	←
外形寸法(mm)	W84×H120×D82.6	←
質量	600 g 以下	←

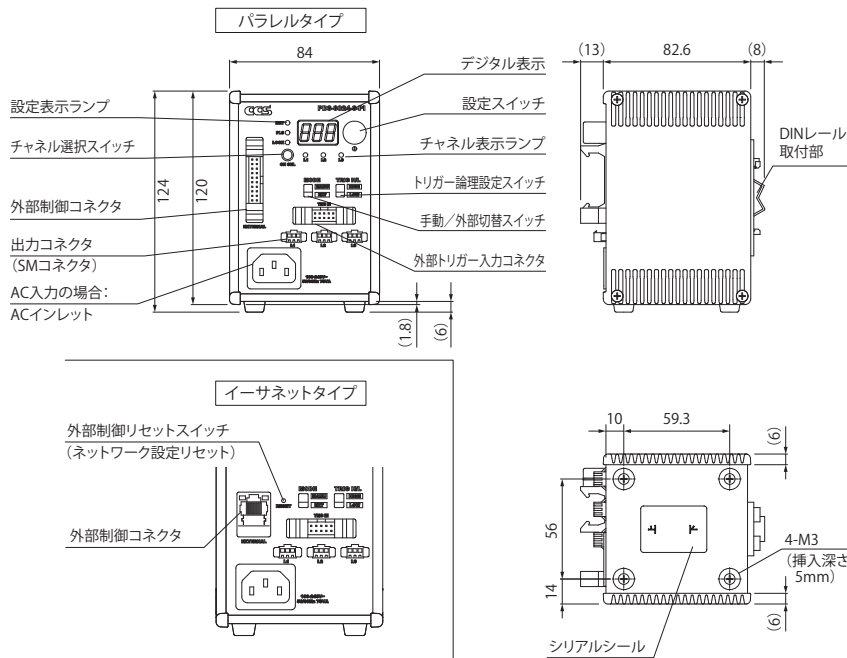
※1 PD3-3024-3-PIC2/-EIC2の詳細仕様は、Webサイトをご確認ください。
PD3-3024-3-PIC2: <https://www.ccs-inc.co.jp/products/model/4576>
PD3-3024-3-EIC2: <https://www.ccs-inc.co.jp/products/model/4577>

※2 PD3-3024-3-EIC2は、PD3-3024-3-EIK(キーアライブ版)の仕様をベースにしています。
詳しくは、別紙「PD3 イーサネットシリーズ 標準機とキーアライブ版の仕様比較について」をご確認ください。

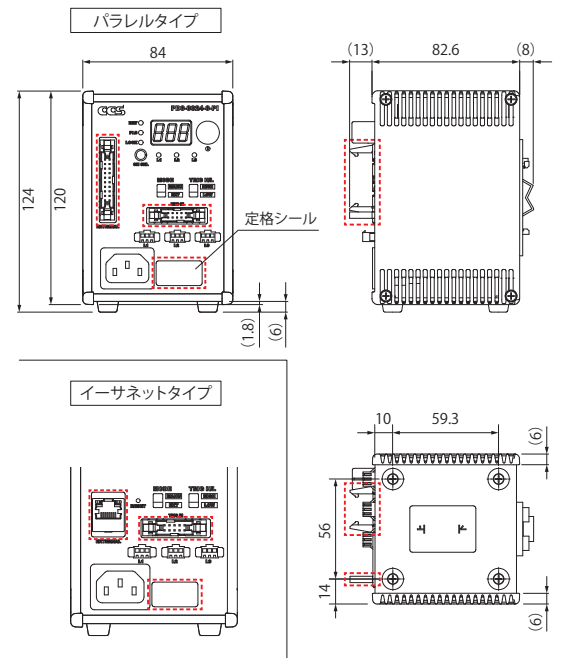
※ 赤字部分はPD3-3024-3-PI/-EI(A)/-EIKとPD3-3024-3-PIC2/-EIC2の違いです。

■ 外形寸法図(mm)

PD3-3024-3-PI/-EI(A)/-EIK



PD3-3024-3-PIC2/-EIC2*



※ (赤枠)の箇所は、PD3-3024-3-PI/-EI(A)/-EIKと外観が異なります。

● 「CCS」、「PD3」は、シーシーエス株式会社の登録商標または商標です。

ご注意

● 正しく安全にお使いいただくために、ご使用前に必ず「取扱説明書」をよくお読みください。 ● 製品改良のため仕様、デザインは予告なく変更する場合がありますのでご了承ください。

CCS シーシーエス株式会社

■ 京都本社 / 西部営業所 / 京都AIラボ / テスティングルーム [京都・淀屋橋(大阪)・守山(滋賀)・博多(福岡)・熊本]
〒602-8019 京都府京都市上京区室町通水上上ル近衛町3B
TEL:075-415-8277 FAX:075-415-8278

■ 東京営業所 / 東京AIラボ / テスティングルーム [恵比寿(東京)・大宮(埼玉)・横浜(神奈川)]
〒105-0022 東京都港区海岸1-9-1 浜離宮インターシティ 3F
TEL:03-4346-0560 FAX:03-4346-0561

■ 名古屋営業所 / テスティングルーム [名古屋(愛知)・三河(愛知)・金沢(石川)]
〒450-0002 愛知県名古屋市中村区名駅4-6-23 第三堀内ビルディング 6F
TEL:052-541-6550 FAX:052-541-6050

■ 仙台営業所 / テスティングルーム [仙台(宮城)・札幌(北海道)]
〒980-0014 宮城県仙台市青葉区本町1-1-1 大樹生命仙台本町ビル 13F
TEL:022-224-9101 FAX:022-224-9102

Copyright © 2023 CCS Inc. All Rights Reserved.

PD3 イーサネットシリーズ

標準機とキープアライブ版の仕様比較について

1. 適用製品

- ・ 標準機
 PD3-3024-3-EI(A)、PD3-5024-4-EI(A)、PD3-10024-8-EI(A)
 PD3-3024-3-ET(A)、PD3-5024-3-ET(A)、PD3-5024-4-ET(A)
- ・ キープアライブ版
 PD3-3024-3-EIK、PD3-5024-4-EIK、PD3-10024-8-EIK
 PD3-5024-4-ETK

2. 仕様比較

- ・ 標準機とキープアライブ版で異なる仕様について列挙します。

項目	標準機	キープアライブ版
TCP 通信におけるキープアライブ機能	無し	有効/無効設定可
UDP 通信における返信設定	返信先アドレス(E05) 返信先ポート設定(E06)	無し (送信元に返信)
ストレートケーブル/クロスケーブル 自動判別機能 (Auto MDI/MDIX)	有り	無し
TCP 通信のコネクション数	1	4
コマンドチェックサム	必須	有効/無効選択可
UDP 通信の自動エラー通知	エラー発生時 1 回	無し